

Plán instalace

Pračka

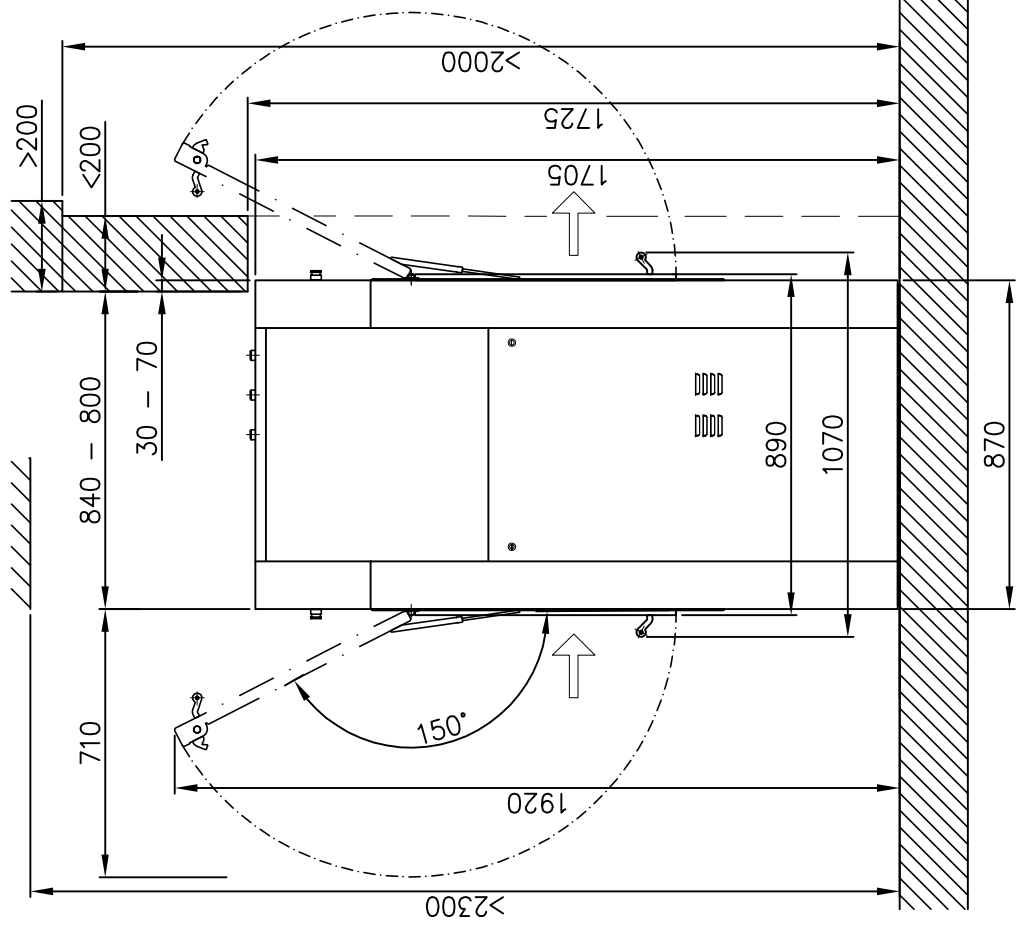
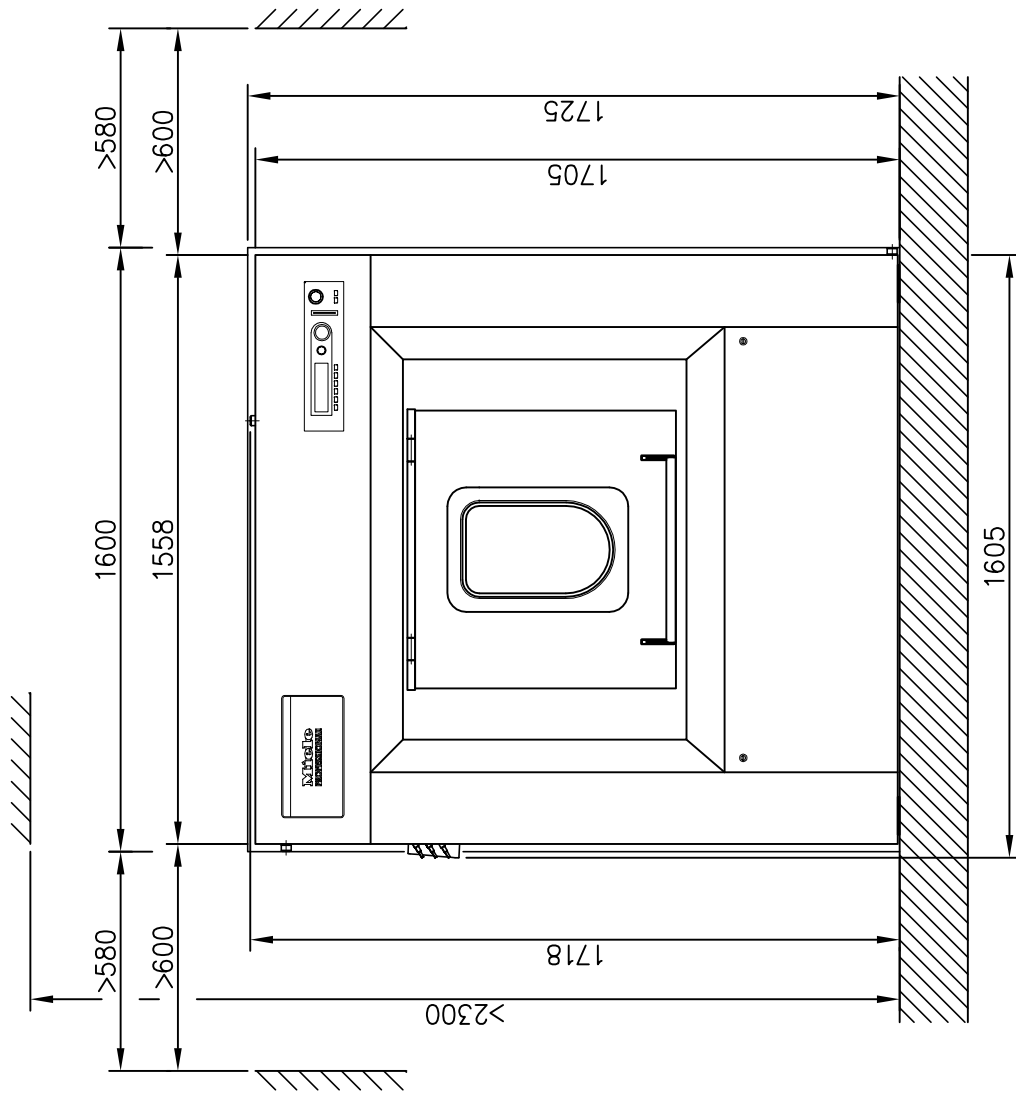
Instalacijski plan

Perilica rublja



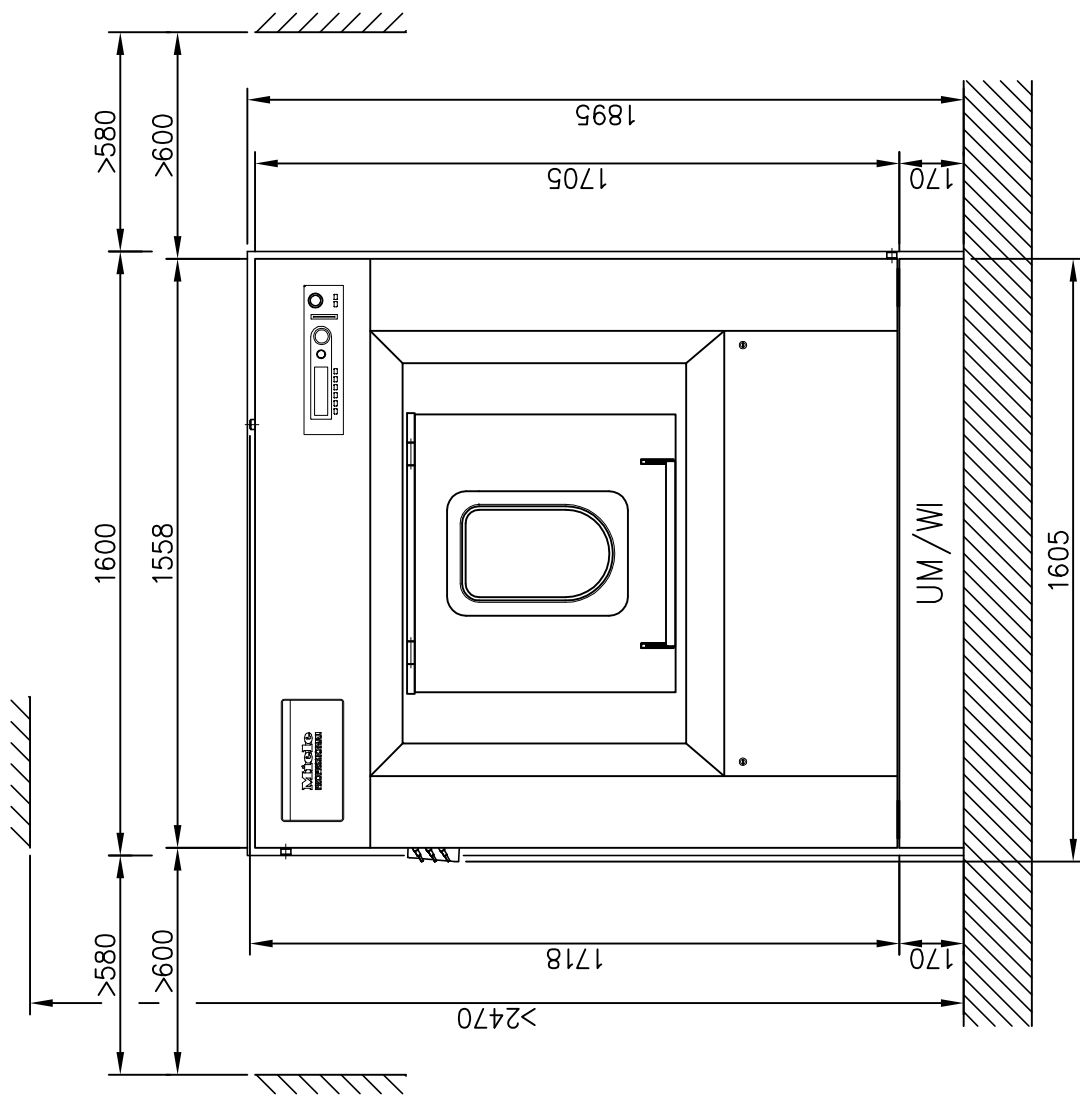
PW 6323 EL

hr - HR
cs - CZ

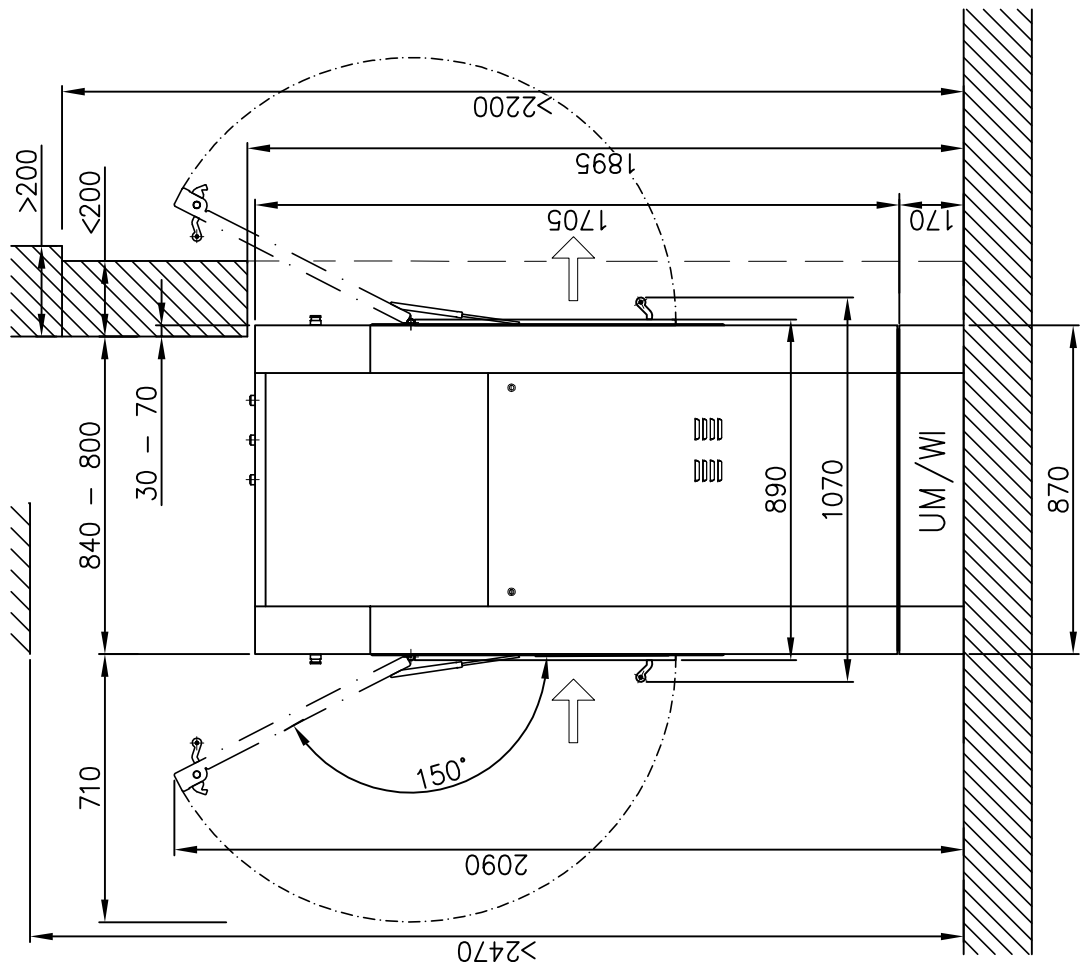


Installationsplan / Installation plan
Waschmaschine / Washer
PW 6323 EL

Date	18.03.2011
Page	3
Name	DEBOHD

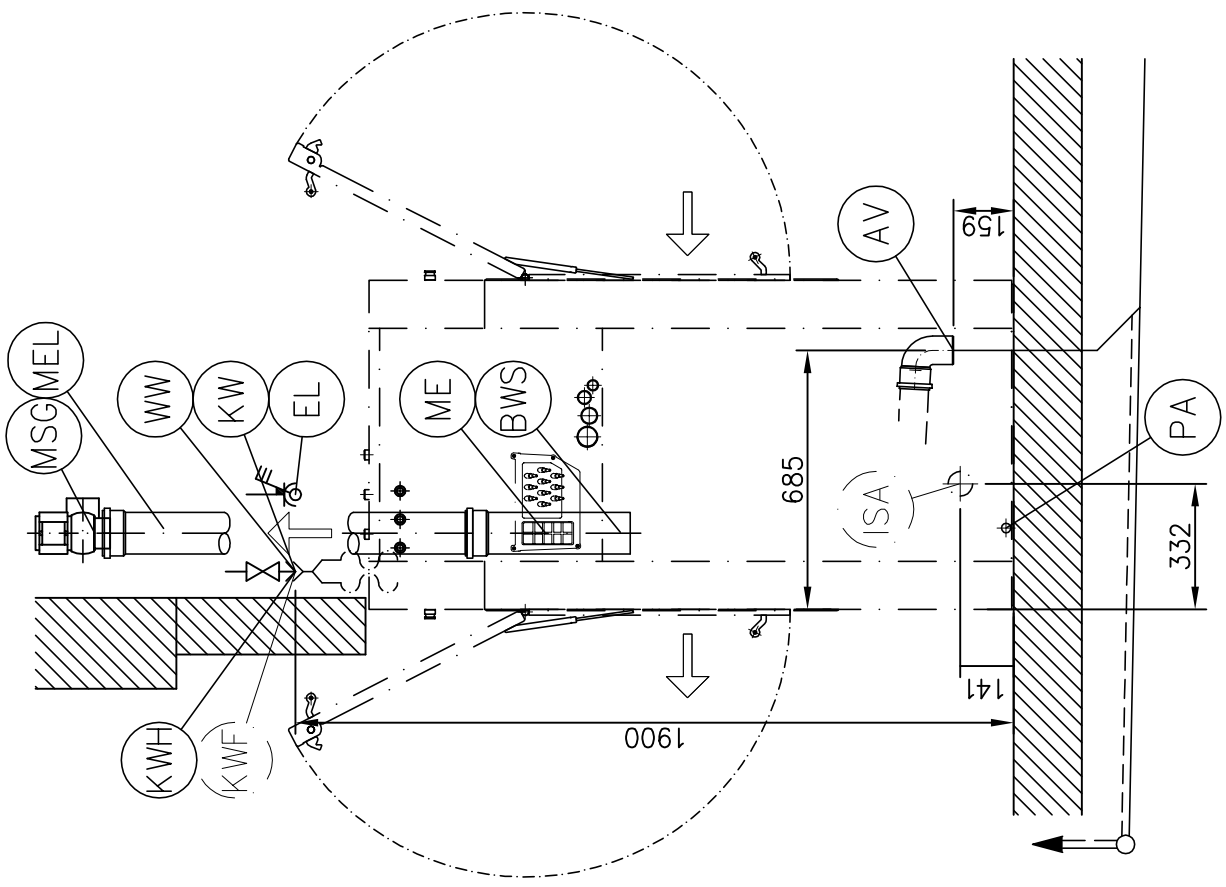
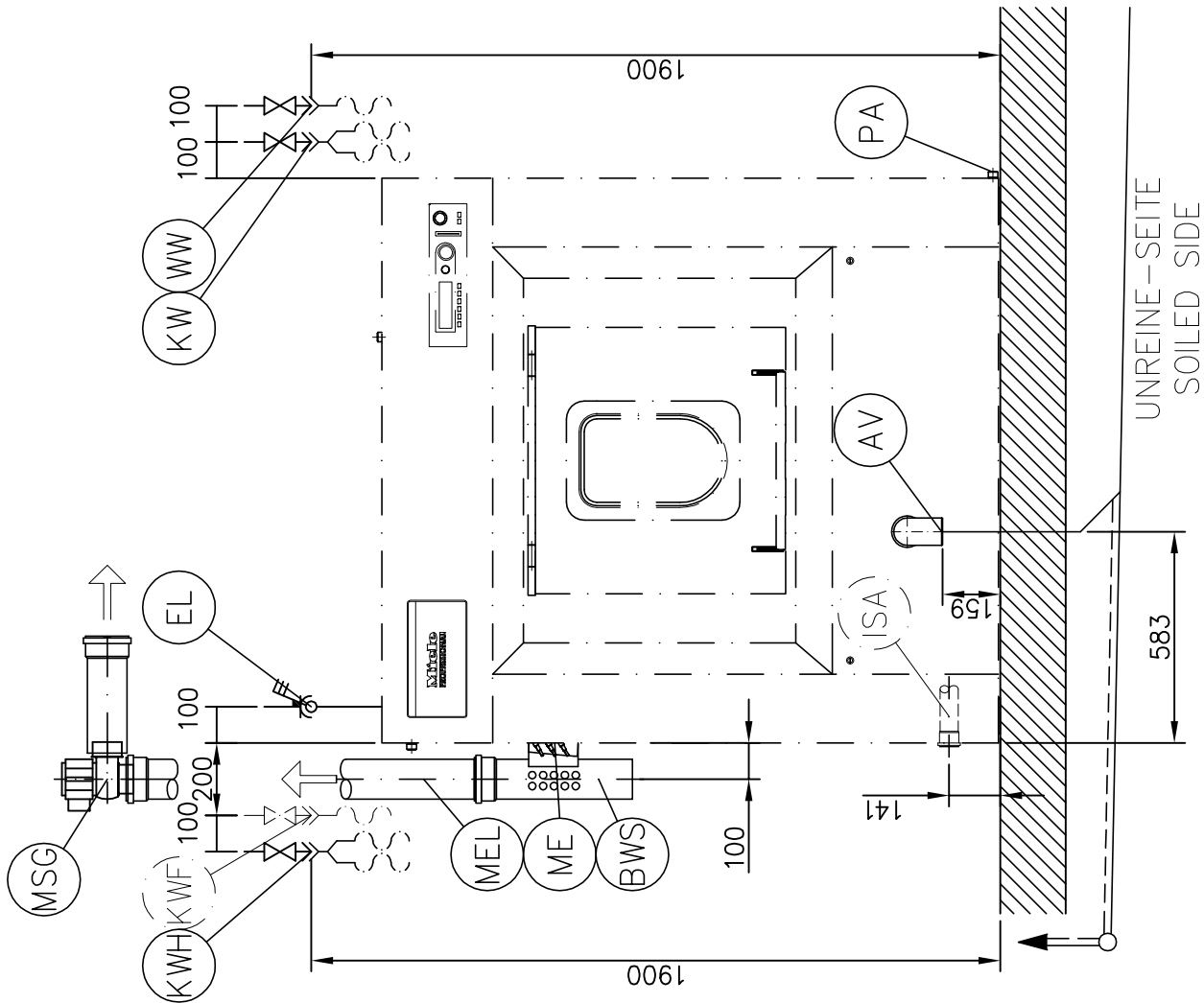


UNREINE-SEITE
SOILED SIDE



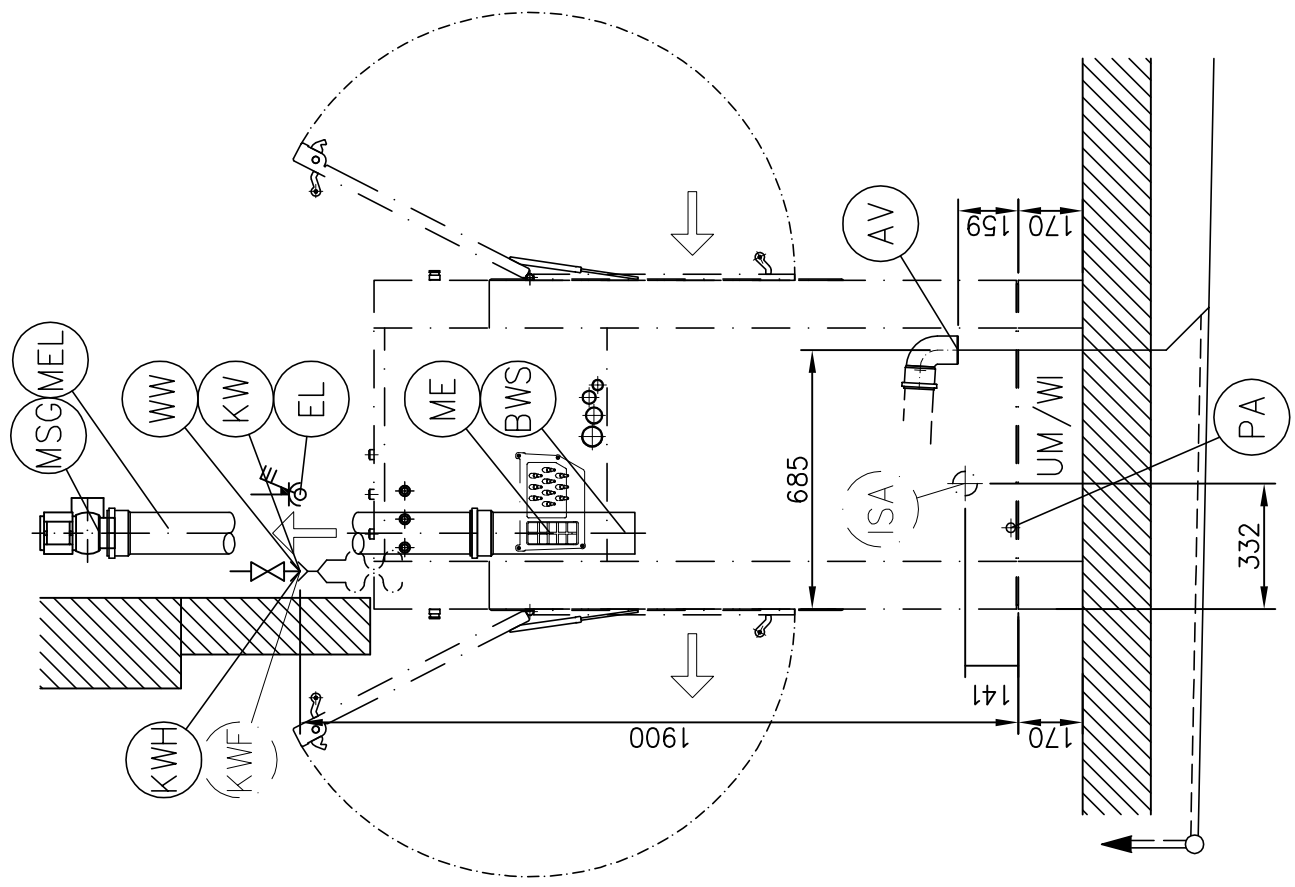
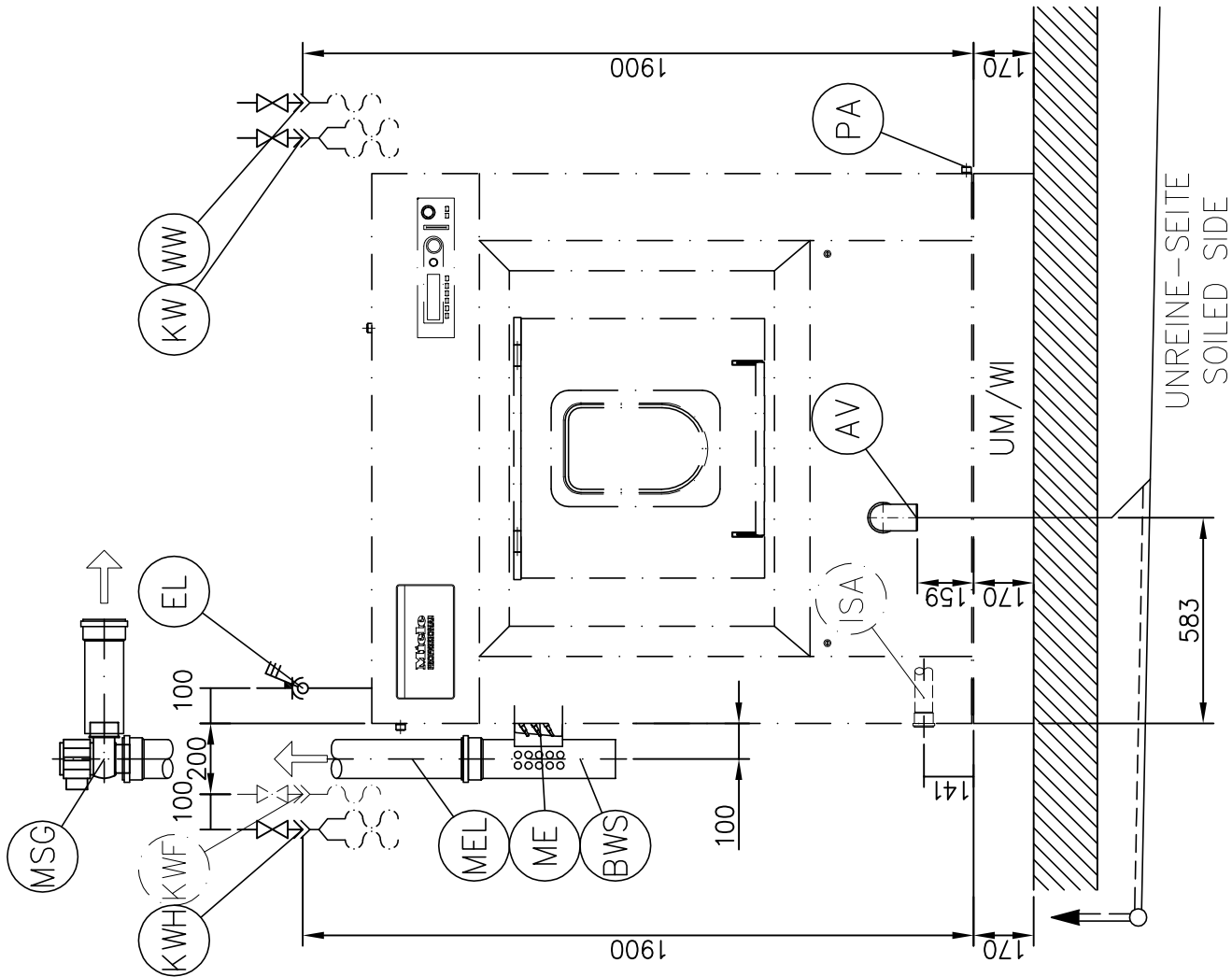
Installationsplan / Installation plan
Waschmaschine / Washer
PW 6323 EL

Date	18.03.2011
Page	4
Name	DEBOHD



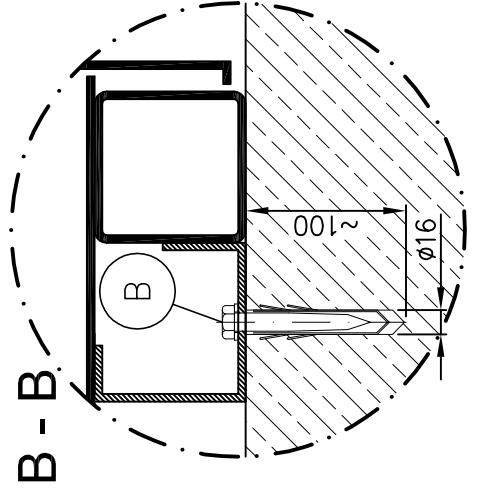
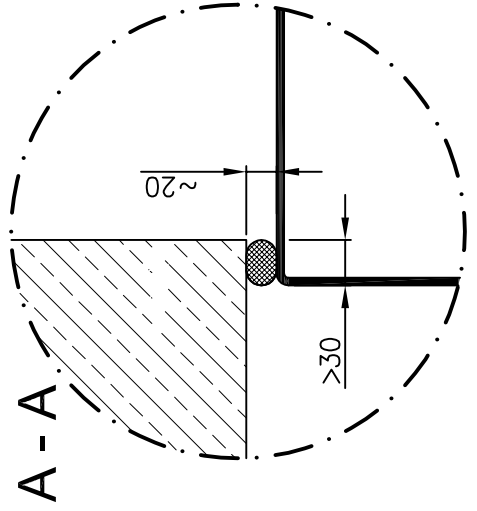
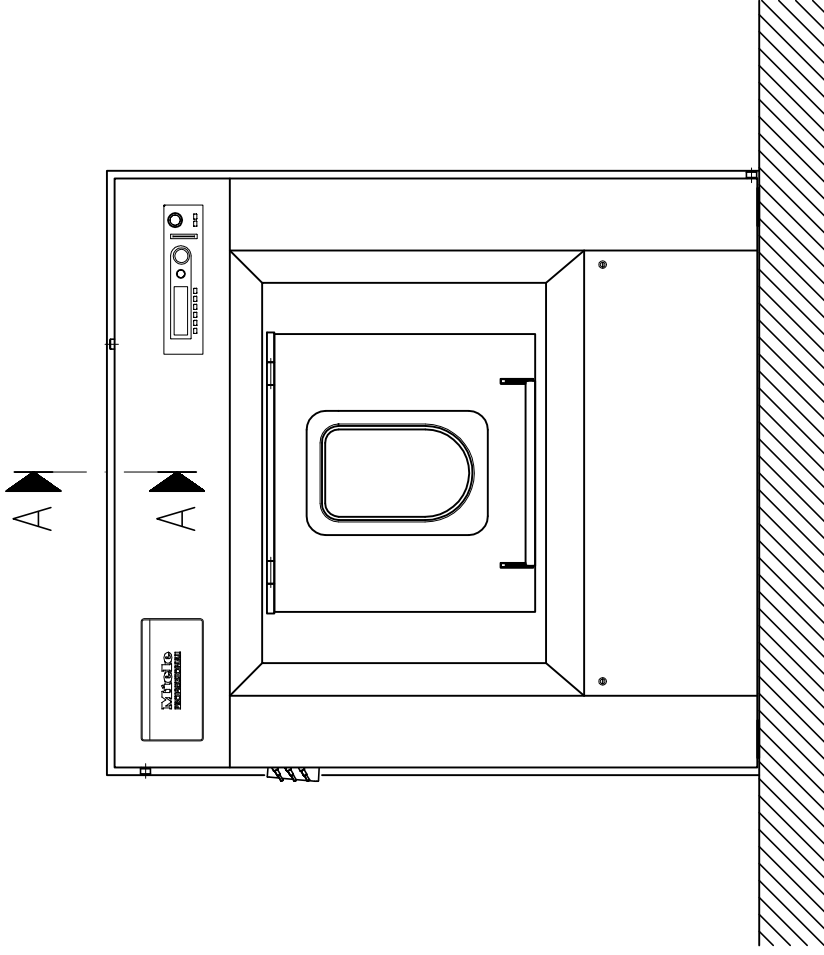
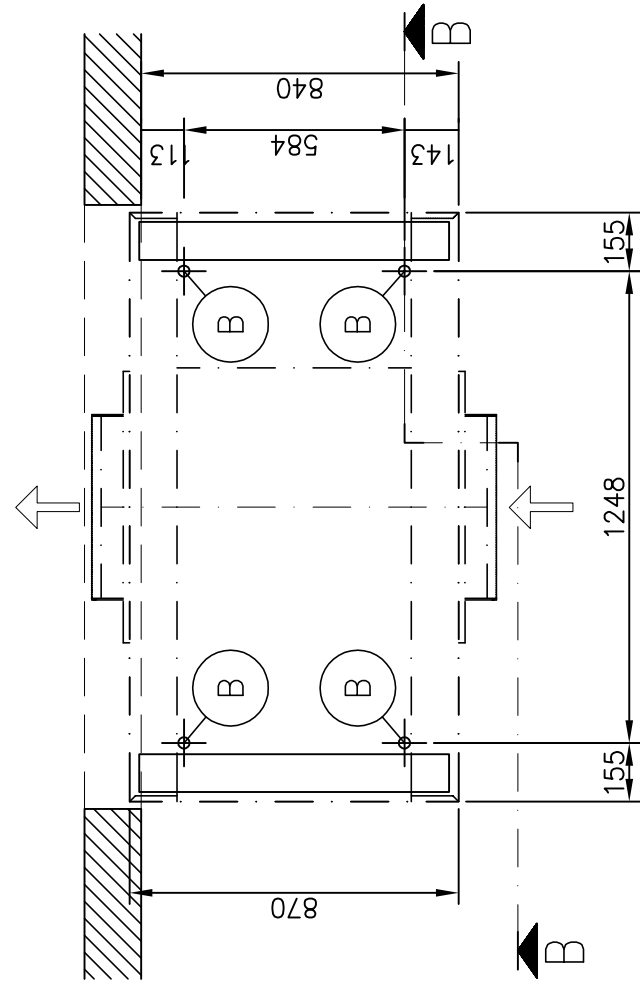
Installationsplan / Installation plan
Waschmaschine / Washer
PW 6323 EL

Date	18.03.2011
Page	5
Name	DEBOHD



Installationsplan / Installation plan
Waschmaschine / Washer
PW 6323 EL

Date	18.03.2011
Page	6
Name	DEBOHD

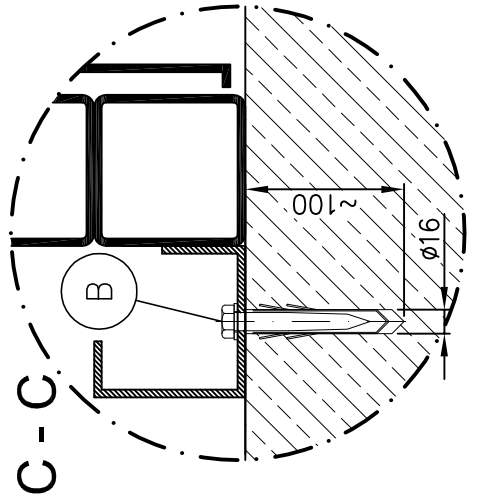
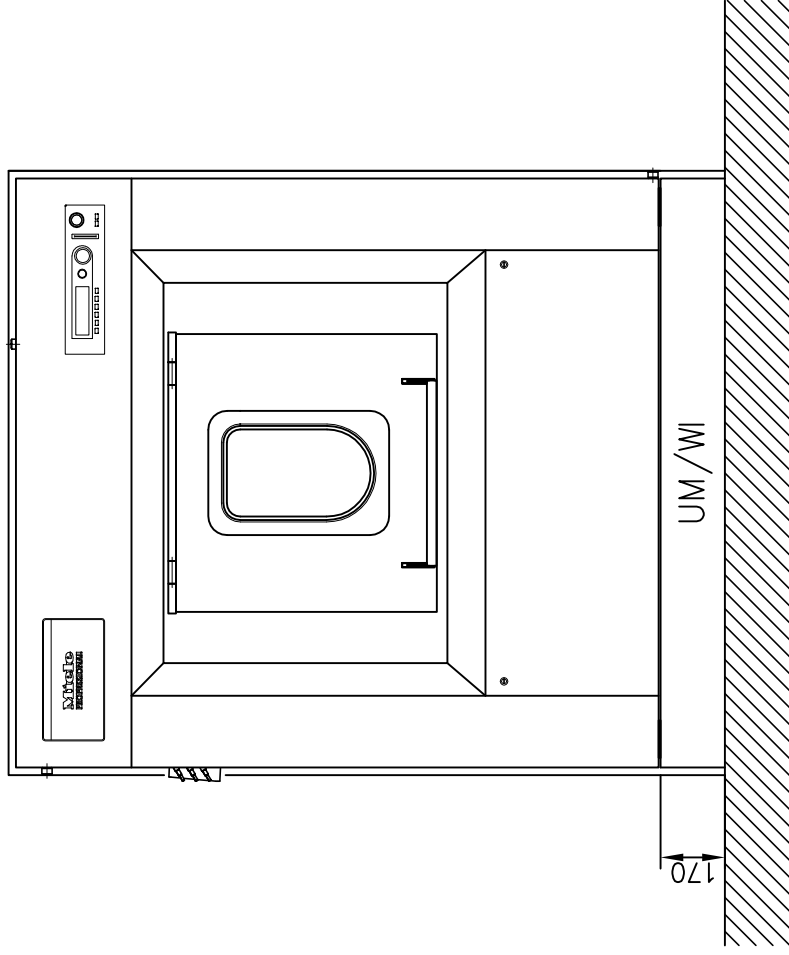
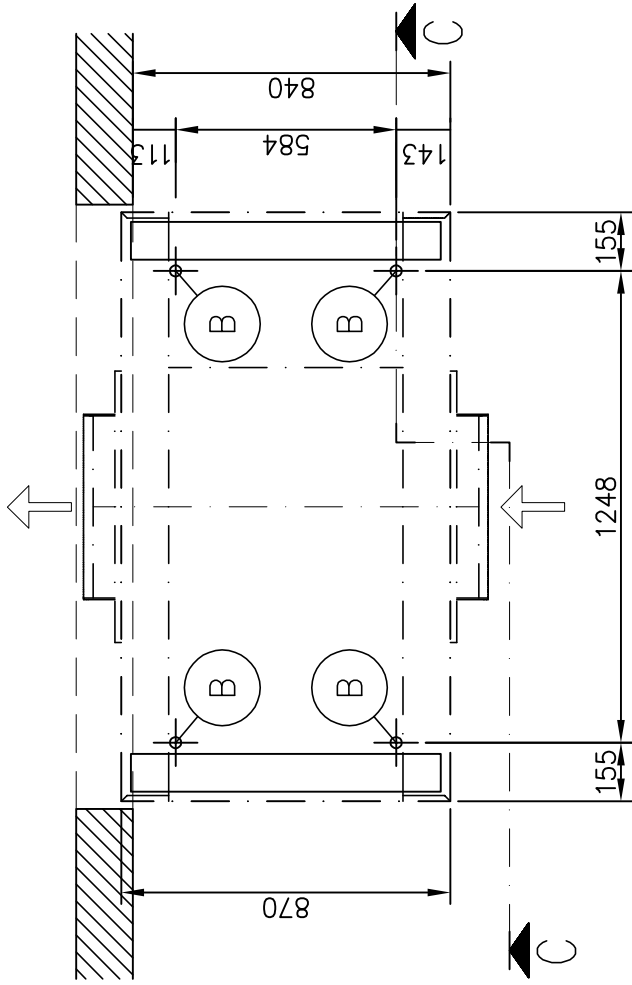


UNREINE - SEITE
SOILED SIDE



Installationsplan / Installation plan
Waschmaschine / Washer
PW 6323 EL

Date 18.03.2011
Page 7
Name DEBOHD



UNREINE - SEITE
SOILED SIDE



Installationsplan / Installation plan
Waschmaschine / Washer
PW 6323 EL

Date 18.03.2011

Page 8

Name DEBOHD

List technických údajů

Miele
PROFESSIONAL

Pračka:
Způsob ohřevu:

PW 6323
Elektro

Legenda:



Zkratky v plném kroužku znamenají:
Je nutné připojení



Zkratky v čárkovaném kroužku znamenají:
Připojení je volitelné nebo potřebné podle provedení přístroje





CS - CZ

Opce/příslušenství:

BWS	Konstrukční sada Miele Odvod výparů a pěny	Odtah výparů na straně konstrukčního dílu (vnitřní průměr) Odváděcí přípojka pěny na straně konstrukčního dílu (vnější průměr) Pro kondenzát z potrubí výparů je nutno zajistit možnost odtoku do odtokového systému v místě instalace. Volitelně lze odvod pěny vést v přístroji zabudovaným potrubím do odtoku přístroje.	mm mm	110 [objímka DN 100] 110 [DN 100]
ISA	Integrovaný odvod pěny	Připojovací potrubí Průchodka skříně přístroje (průměr)	mm mm	50 [objímka DN 50] 63,5
MSG	Přídavný ventilátor Miele	Standardní napětí Frekvence Jmenovitý příkon Max. vzduchový výkon Max. tlakový rozdíl Hladina akustického výkonu	V Hz kW m ³ /h Pa dB(A)	1N AC 230 50 0,03 150 170 60
UM	Sokl Miele	Sokl uzavřený Výška Šířka Hloubka	mm mm mm	170 1.558 870
WI	Systém vážení	Sokl se zabudovaným systémem vážení Výška Šířka Hloubka Při používání systému vážení nesmějí na přístroj působit větší zatížení nebo hmotnosti. Dočasné nebo statické zatížení skříně hmotností může zabránit kalibraci měřicích buněk, takže nelze zaručit bezvadnou funkci systému vážení.	mm mm mm	170 1.558 870

Přípoje přístroje:

	Elektrické připojení	1. Standardní napětí (stav při dodání) Frekvence Jmenovitý příkon Jištění Připojovací kabel (není součástí dodávky) Minimální průřez s kabelovou průchodkou	V Hz kW A mm ²	3N AC 380-415 50-60 31,0 3 × 63 5 × 16 M 40 x 1,5
--	----------------------	---	---	--

		<p>Doporučuje se připojit přístroj do nástěnné zásuvky s možností odpojení všech pólů a zajištěním podle IEC 60309 a IEC 60947, aby bylo možné jednoduše provádět zkoušky elektrické bezpečnosti.</p> <p>Při pevném připojení je nutné nainstalovat síťové odpojovací zařízení podle IEC 60947.</p> <p>Nástěnná zásuvka nebo síťové odpojovací zařízení musí být po instalaci přístroje přístupné.</p> <p>Pro zvýšení bezpečnosti se doporučuje zapojit před přístroj proudový chránič. Pak je povinný proudový chránič citlivý na všechny proudy.</p> <p>Podle národních předpisů pro instalaci je případně nutné realizovat vyrovnání potenciálů s dobrým spojením kontaktů.</p>		
	Studená voda (měkká voda)	<p>Minimální hydraulický tlak Maximální tlak Potřebný průtok Max. průtok při chybějícím napájení teplou a tvrdou vodou.</p> <p>Zvláštní varianta, u přístroje bez zásobníku pracího prostředku. Potřebný průtok Max. průtok při chybějícím napájení teplou a tvrdou vodou.</p> <p>Připojovací závit v místě instalace podle DIN 44 991 (s plochým těsněním) Délka připojovací hadice (součást dodávky: 2 připojovací hadice + Y kus)</p> <p>Potřeba vody při standardním připojení s přípojem na teplou vodu v programu 60° (≈ průměrná hodnota)</p> <p>Při chybějícím napájení teplou vodou připočítat k potřebné jmenovité hodnotě odpovídající potřebu vody.</p> <p>Při chybějícím napájení tvrdou vodou připočítat k potřebné jmenovité hodnotě odpovídající potřebu vody.</p>	<p>kPa kPa l/min l/min</p> <p>l/min l/min</p> <p>palce</p> <p>mm</p> <p>l/h</p>	<p>100 1.000 26 79,5</p> <p>20 77,5</p> <p>1" vnější závit</p> <p>1.500</p> <p>bude dodáno</p>
	Teplá voda (měkká voda)	<p>Max. teplota Minimální hydraulický tlak Maximální tlak Potřebný průtok</p> <p>Zvláštní varianta, u přístroje bez zásobníku pracího prostředku. Potřebný průtok</p> <p>Připojovací závit v místě instalace podle DIN 44 991 (s plochým těsněním) Délka připojovací hadice (součást dodávky: 1 připojovací hadice)</p> <p>Potřeba vody při standardním připojení s přípojem na teplou vodu v programu 60° (≈ průměrná hodnota)</p> <p>Při chybějícím napájení teplou vodou připojit přiloženou připojovací hadici k přívodu studené vody!</p>	<p>°C kPa kPa l/min</p> <p>l/min</p> <p>palce</p> <p>mm</p> <p>l/h</p>	<p>70 100 1.000 16</p> <p>20</p> <p>3/4" vnější závit</p> <p>1.500</p> <p>bude dodáno</p>
	Studená voda (tvrdá voda)	<p>Minimální hydraulický tlak Maximální tlak Potřebný průtok Připojovací závit v místě instalace podle DIN 44 991 (s plochým těsněním) Délka připojovací hadice (součást dodávky: 2 připojovací hadice + Y kus)</p> <p>Potřeba vody při standardním připojení s přípojem na teplou vodu v programu 60° (≈ průměrná hodnota)</p> <p>Při chybějícím napájení tvrdou vodou připojit přiložené připojovací hadice k přívodu studené vody!</p>	<p>kPa kPa l/min palce</p> <p>mm</p> <p>l/h</p>	<p>100 1.000 32 1" vnější závit</p> <p>1.500</p> <p>bude dodáno</p>
	Studená voda Dávkování tekutého prostředku (opce)	<p>Minimální hydraulický tlak Maximální tlak Připojovací závit v místě instalace podle DIN 44 991 (s plochým těsněním) Délka připojovací hadice (součást dodávky: 1 připojovací hadice)</p>	<p>kPa kPa palce</p> <p>mm</p>	<p>100 1.000 3/4" vnější závit</p> <p>1.500</p>

(AV)	Odpadová voda, verze přístroje s vypouštěcím ventilem	Max. teplota Přípojka k odpadové vodě na přístroji (vnější průměr) Odtok v místě instalace (vnitřní průměr) Krátkodobý max. průtok Potřeba odvětrané sběrné potrubí. Je-li k jednomu sběrnému potrubí připojeno více přístrojů, je nutné odpovídajícím způsobem dimenzovat jeho velikost.	°C mm mm l/min	95 75 [DN 70] 75 [objímka DN 70] 200
(ME)	Odvzdušnění přístroje	Možnost připojení konstrukční sady Miele Odvádění výparů a pěny k přístroji.		
(MEL)	Odvzdušňovací potrubí přístroje	Potrubí pro odvod výparů a odvzdušnění přístroje v místě instalace lze připojit ke konstrukční sadě Miele Odvádění výparů a pěny příp. doplňkovému ventilátoru Miele.		
(PA)	Vyrovnaní potenciálů	Přípojka s vnějším závitem s podložkami a maticí Podle národních předpisů pro instalaci je případně nutné realizovat vyrovnání potenciálů s dobrým spojením kontaktů.	mm M	10 × 35 10
(B)	Upevnění (součást dodávky)	Bez soklu 4 × vrut DIN 571 (Ø × délka) 4 × hmoždinka (Ø × délka) Upevnění přístroje je povinné! Upevňovací materiál na plovoucí podlahu je nutno zajistit v místě instalace	mm mm	12 × 90 16 × 80
		Sokl Miele / sokl se systémem vážení 4 × vrut DIN 571 (Ø × délka) 4 × hmoždinka (Ø × délka) Upevnění přístroje je povinné! Upevňovací materiál na plovoucí podlahu je nutno zajistit v místě instalace	mm mm	12 × 90 16 × 80
	Údaje o přístroji	Šířka přístroje Hloubka přístroje Výška přístroje Šířka skříně Hloubka skříně Výška skříně Min. šířka vstupního otvoru (světlá šířka) Šířka vybrání ve zdi (světlá šířka) Výška vybrání ve zdi (světlá výška) Výška vybrání ve zdi se soklem (světlá výška) Doporučený boční odstup přístroje Možný boční odstup přístroje Při zvoleném minimálním bočním odstupu musí servis v případě údržbářských a opravářských prací provést další výkony. V místě instalace je pak nutno prověřit a případně změnit realizaci technických instalací. Hmotnost netto Max. provozní zatížení podlahy Max. statické zatížení Max. dynamické zatížení Max. frekvence otáčení bubny Průměrný odvod tepla do prostoru instalace (v závislosti na teplotě okolí a zvoleném programu)	mm mm mm mm mm mm mm mm mm mm mm mm kg N N N Hz W	1.605 1.070 1.718 1.558 870 1.705 1.090 1.600 1.725 1.895 600 300 872 10.741 bude dodáno bude dodáno 16,3 bude dodáno
<p>Instalace směřují provádět pouze koncesovaní instalatéři podle aktuálně platných předpisů, zákonných podkladů, bezpečnostních předpisů a platných norem! Při instalaci přístroje je bezpodmínečně nutné dbát montážního návodu! Změny vyhrazeny! Rozměry v mm.</p>				

Tehnički list s podacima

Miele
PROFESSIONAL

Perilica rublja:
Način grijanja:

PW 6323
Električno

Legenda:



Masno otisnuta zaokružena kratica znači: zahtijevani priključak



Kratica zaokružena točka-crta linijom znači: opcionalni priključak ili zahtijevani priključak ovisno o izvedbi uređaja





hr - HR

Opcije/pribor:

BWS	Miele komplet za ugradnju	Odvod suparice na strani ugradbenog elementa (unutarnji promjer)	mm	110 [spojnica DN 100]
	Odvod suparice i pjene	Nastavak za odvod pjene na strani ugradbenog elementa (vanjski promjer)	mm	110 [DN 100]
		Za dobiveni kondenzat iz voda za suparicu predviđena je mogućnost istjecanja putem odvodnog sustava na strani ugradnje. Opcionalno se odvod pjene može odvesti do odvoda uređaja putem u uređaj integrirane cjevaste vodilice.		
ISA	Integrirani odvod pjene	Priključni vod	mm	50 [spojnica DN 50]
		Provodnica na kućištu uređaja (promjer)	mm	63,5
MSG	Miele dodatni ventilator	Standardni napon Frekvencija Priključna vrijednost Maks. zračni učinak Maks. diferencijalni tlak Razina zvučne snage	V Hz kW m ³ /h Pa dB (A)	1N AC 230 50 0,03 150 170 60
UM	Postolje Miele	Zatvoreno postolje		
		Visina	mm	170
		Širina	mm	1.558
Dubina	mm	870		
WI	Sustav za vaganje	Postolje s integriranim sustavom za vaganje		
		Visina	mm	170
		Širina	mm	1.558
		Dubina	mm	870
		Kod primjene sustava za vaganje na uređaj ne smiju djelovati vanjska opterećenja ili tereti.		
		Privremeno ili statičko težinsko opterećenje na kućištu može omesti kalibraciju mjernih ćelija, tako da se ne može jamčiti besprijekorna funkcionalnost sustava za vaganje.		

Priključci uređaja:

	Električni priključak	1. Standardni mrežni napon (tvornička postavka)	V	3N AC 380-415
		Frekvencija	Hz	50-60
		Priključna vrijednost	kW	31,0
		Osigurači	A	3 × 63
		Priključni kabel (nije sadržan u isporuci)		
		Priključni kabel - min. presjek s kabelskim vijčanim spojištem	mm ²	5 × 16 M 40 x 1,5

		<p>Preporuča se priključenje uređaja putem zidne utičnice s mogućnošću blokade, isklopive u svim polovima, prema IEC 60309 i IEC 60947, čime je omogućeno da se sigurnosna ispitivanja mogu jednostavno provesti.</p> <p>Kod fiksnog priključka potrebno je instalirati mrežnu rastavnu napravu prema IEC 60947.</p> <p>Zidna mrežna utičnica ili mrežna rastavna naprava mora biti dostupna nakon instalacije uređaja. Za povećanje sigurnosti preporuča se prije uređaja priključiti zaštitnu strujnu sklopku. Tada se nužno zahtijeva svestrujno osjetljiva zaštitna strujna sklopka.</p> <p>U skladu s nacionalnim odredbama u slučaju potrebe treba provesti izjednačenje potencijala sa dobrim kontaktnim spojem.</p>		
	Hladna voda (omekšana)	<p>Minimalni hidraulički tlak</p> <p>Maksimalni tlak</p> <p>Potrebna volumna struja</p> <p>Maksimalna volumna struja bez opskrbe toplom i tvrdom vodom.</p> <p>Posebna verzija, kod uređaja bez kutije za ispiranje sredstva za pranje.</p> <p>Potrebna volumna struja</p> <p>Maksimalna volumna struja bez opskrbe toplom i tvrdom vodom.</p> <p>Priključni navoj na strani ugradnje prema DIN 44 991 (plosnato brtveći)</p> <p>Duljina priključnog crijeva</p> <p>(u isporuci sadržano: 2 priključne cijevi + Y element)</p> <p>Potreba za vodom kod standardnog priključka s priključkom tople vode u programu 60° (≈ prosječna vrijednost)</p> <p>Ukoliko nema tople vode odgovarajuću potrebu za vodom dodati potrebnoj priključnoj vrijednosti.</p> <p>Ukoliko nema tvrde vode odgovarajuću potrebu za vodom dodati potrebnoj priključnoj vrijednosti.</p>	<p>kPa</p> <p>kPa</p> <p>l/min</p> <p>l/min</p> <p>l/min</p> <p>l/min</p> <p>col</p> <p>mm</p> <p>l/h</p>	<p>100</p> <p>1.000</p> <p>26</p> <p>79,5</p> <p>20</p> <p>77,5</p> <p>1" vanjski navoj</p> <p>1.500</p> <p>biti će naknadno publicirano</p>
	Topla voda (omekšana)	<p>Maksimalna temperatura</p> <p>Minimalni hidraulički tlak</p> <p>Maksimalni tlak</p> <p>Potrebna volumna struja</p> <p>Posebna verzija, kod uređaja bez kutije za ispiranje sredstva za pranje.</p> <p>Potrebna volumna struja</p> <p>Priključni navoj na strani ugradnje prema DIN 44 991 (plosnato brtveći)</p> <p>Duljina priključnog crijeva</p> <p>(u isporuci sadržano: 1 priključna cijev)</p> <p>Potreba za vodom kod standardnog priključka s priključkom tople vode u programu 60° (≈ prosječna vrijednost)</p> <p>Ukoliko nema tople vode priloženu priključnu cijev priključiti na opskrbu hladnom vodom!</p>	<p>°C</p> <p>kPa</p> <p>kPa</p> <p>l/min</p> <p>l/min</p> <p>col</p> <p>mm</p> <p>l/h</p>	<p>70</p> <p>100</p> <p>1.000</p> <p>16</p> <p>20</p> <p>¾" vanjski navoj</p> <p>1.500</p> <p>biti će naknadno publicirano</p>
	Hladna voda (tvrda)	<p>Minimalni hidraulički tlak</p> <p>Maksimalni tlak</p> <p>Potrebna volumna struja</p> <p>Priključni navoj na strani ugradnje prema DIN 44 991 (plosnato brtveći)</p> <p>Duljina priključnog crijeva</p> <p>(u isporuci sadržano: 2 priključne cijevi + Y element)</p> <p>Potreba za vodom kod standardnog priključka s priključkom tople vode u programu 60° (≈ prosječna vrijednost)</p> <p>Ukoliko nema tvrde vode priloženu priključnu cijev priključiti na opskrbu hladnom vodom!</p>	<p>kPa</p> <p>kPa</p> <p>l/min</p> <p>col</p> <p>mm</p> <p>l/h</p>	<p>100</p> <p>1.000</p> <p>32</p> <p>1" vanjski navoj</p> <p>1.500</p> <p>biti će naknadno publicirano</p>
	Hladna voda Tekuće doziranje (opcija)	<p>Minimalni hidraulički tlak</p> <p>Maksimalni tlak</p> <p>Priključni navoj na strani ugradnje prema DIN 44 991 (plosnato brtveći)</p> <p>Duljina priključnog crijeva</p> <p>(u isporuci sadržano: 1 priključna cijev)</p>	<p>kPa</p> <p>kPa</p> <p>col</p> <p>mm</p>	<p>100</p> <p>1.000</p> <p>¾" vanjski navoj</p> <p>1.500</p>

(AV)	Odvod vode Verzija uređaja s odvodnim ventilom	Maksimalna temperatura Odvodni nastavak na strani uređaja (vanjski promjer) Odvodni priključak na strani ugradnje (unutarnji promjer) Maks. kratkotrajna volumna struja Nužan je prozračivani sabirni vod. Ako je na sabirni vod priključeno više uređaja, potrebno ga je odgovarajuće dimenzionirati.	°C mm mm l/min	95 75 [DN 70] 75 [spojnica DN 70] 200
(ME)	Odzračivanje uređaja	Na strani uređaja mogućnost priključenja Miele kompleta za ugradnju odvoda suparice i pjene.		
(MEL)	Vod za odzračivanje uređaja	Na strani ugradnje vod za odzračivanje suparice i uređaja može se priključiti na Miele komplet za ugradnju odvoda suparice i pjene odnosno Miele dodatni ventilator.		
(PA)	Izjednačenje potencijala	Nastavak s vanjskim navojem s podloškom i maticom U skladu s nacionalnim odredbama u svezi montaže u slučaju potrebe potrebno je izvesti izjednačenje potencijala sa dobrim kontaktnim spojem.	mm M	10 × 35 10
(B)	Učvršćenje (sadržano u isporuci)	bez podnožja 4 × vijak za drvo DIN 571 (Ø × duljina) 4 × tipla (Ø × duljina) Učvršćenje uređaja je nužno! Materijal za pričvršćenje za plivajuće podove treba postaviti na mjestu ugradnje.	mm mm	12 × 90 16 × 80
		postolje Miele / podnožje sustava za vaganje 4 × vijak za drvo DIN 571 (Ø × duljina) 4 × tipla (Ø × duljina) Učvršćenje uređaja je nužno! Materijal za pričvršćenje za plivajuće podove treba postaviti na mjestu ugradnje.	mm mm	12 × 90 16 × 80
	Podatci o uređaju	Širina uređaja Dubina uređaja Visina uređaja Širina kućišta Dubina kućišta Visina kućišta Minimalna širina otvora za unošenje (svijetla širina) Širina izreza u zidu (svijetla širina) Visina izreza u zidu (svijetla visina) Visina izreza u zidu s postoljem (svijetla visina) Preporučeni bočni razmak uređaja Minimalni mogući bočni razmak Kod odabranog minimalnog razmaka zahtijevaju se dodatne usluge servisa u slučaju održavanja i popravaka. Tada treba ispitati i prema potrebi promijeniti tehničke instalacije. Neto masa Maksimalno opterećenje poda pri uporabi Maksimalno statičko opterećenje Maksimalno dinamičko opterećenje Maksimalna frekvencija vrtnje bubnja Prosječna predaja topline na prostor u kojem je uređaj postavljen (ovisno o temperaturi okoline i odabranom programu)	mm mm mm mm mm mm mm mm mm mm mm mm mm mm mm mm kg N N N Hz W	1.605 1.070 1.718 1.558 870 1.705 1.090 1.600 1.725 1.895 600 300 872 10.741 biti će naknadno publicirano biti će naknadno publicirano biti će naknadno publicirano 16,3 biti će naknadno publicirano
Montažu uređaja smiju provoditi samo ovlašteni montažeri u skladu s važećim propisima, zakonskim osnovama, propisima zaštite na radu i važećim normama!				
Kod postavljanja uređaja obvezno se pridržavajte uputa za montažu! Zadržano pravo promjena! Dimenzije u mm.				